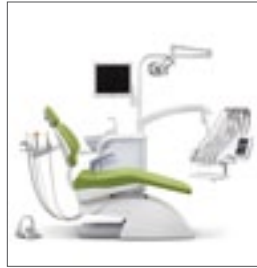


Weitere Behandlungseinheiten und Carts:

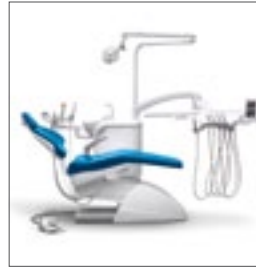
Serie 3

Touch Expert

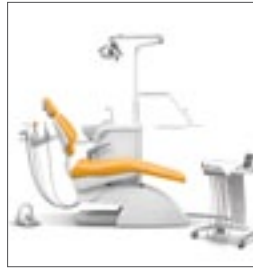
Sd-300 *Touch Expert*



Sd-350 *Touch Expert*

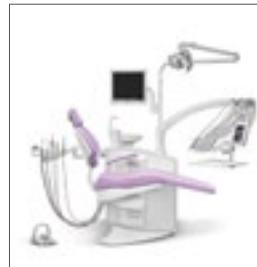


Sd-80 *Touch Expert*



Sd-300 *Scandinavian*
 Sd-300 *Scandinavian LEFT*
 Sd-300 *Scandinavian ALONE*
 Sd-80 *Scandinavian*
 Sd-80 *Scandinavian LEFT*
 Sd-80 *Scandinavian ALONE*
 Ancar 3100 + Cd-80 *Touch Expert*
 Ancar 3000 + Cd-80 *Touch Expert*
 Cd-80 *Touch Expert*

Sd-550 *Touch Expert*



Sd-575 *Touch Expert*



Sd-580 *Touch Expert*



Sd-710
 Sd-715
 Sd-717
 Sd-735
 Sd-738



Die genauen
 Geschäftsbedingungen
 erfahren Sie bei Ihrem
 offiziellen Vertriebshändler.

Serie 5

Touch Expert

S7



Sd-718



Sd-730



Serie 7

Sit Down Naturally



QS4 LEA 022 V.37

Änderungen an Design und/oder technischen
 Daten jederzeit ohne Ankündigung möglich. In
 Europa hergestellt. 1. Ausgabe Februar 2017.



Ancar Deutschland GmbH
 Eferenstr. 7
 78628 Rottweil (Deutschland)
 Tel. 07403-91408-0
 info@ancar-deutschland.com

Antoni Carles, S.A.
 Volta dels Garrofers, 41-42
 08340 Vilassar de Mar (Barcelona-SPAIN)
 Tel. (34) 93 754 07 97
 www.ancar-online.com - anc@ancar-online.com

Ancar

DENTAL
 INTELLIGENCE
with heart

Serie 1

Aluminium Core

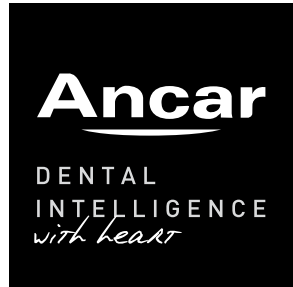
Zuverlässig
 Solide
 Einfach





FERTIGUNGSTRADITION SEIT 1958.

TECHNOLOGIE, SERVICE UND ZUVERLÄSSIGKEIT.



WILLKOMMEN BEI ANCAR

■ Als wir im Jahr 1988 das Modell Pyrinee vorgestellt hatten, das unsere erste Behandlungseinheit und zu jener Zeit das einzige von Ancar hergestellte Modell war, konnten wir weder voraussehen noch uns in den kühnsten Träumen vorstellen, wie groß und international bekannt die Marke 30 Jahre später sein würde.

Es war auch in der Tat kein Kinderspiel, den heutigen Unternehmensstatus zu erreichen. Dank großer Willenskraft, Besonnenheit und Bescheidenheit haben wir es geschafft, uns auf einem äußerst harten, anspruchsvollen und umkämpften Markt zu behaupten und uns einen Namen zu machen sowie gleichzeitig eine Marke zu etablieren, die in 32 Ländern in Europa, Nahost, Ozeanien und dem Maghreb hoch geschätzt ist.

Seit 1958 war es die Liebe zum Design sowie zur Entwicklung und Innovation, die als Antriebsmotor unseres gesamten Schaffens diente, mit dem Ziel, den Fachkräften der Dentalbranche hochwertige, langlebige sowie hoch leistungsfähige Behandlungseinheiten zu bieten.

Aktuell umfasst unser Produktsortiment über 40 unterschiedliche Modelle, die ausnahmslos aus Aluminium gefertigt sind. Ergonomische und technische Ausgereiftheit sowie Zuverlässigkeit stellen die ideale Grundlage für die Konzipierung eines Dentalgerätesortiments mit hochmoderner Funktionalität, erstklassiger Qualität, hoher Lebensdauer und einwandfreier Leistungsfähigkeit dar.

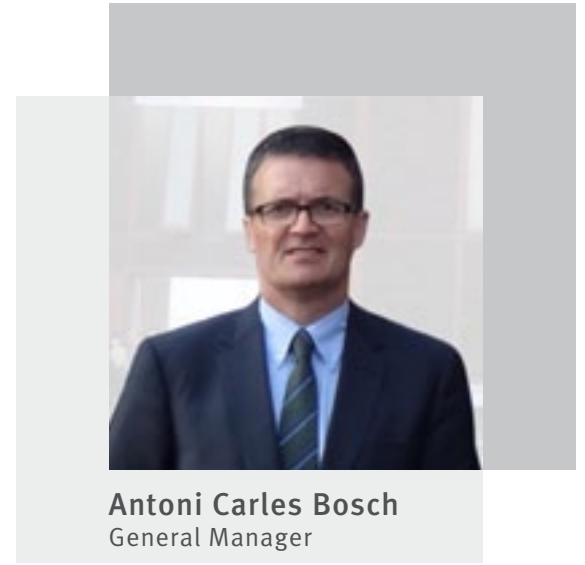
Der Erfolg von Ancar im Laufe unserer knapp 60-jährigen Unternehmensgeschichte ist nicht der Verdienst des einen oder anderen, sondern der Verdienst aller Beteiligten als ein großes Team! Unser bisheriger Werdegang als auch unsere Zukunft basieren einzig und allein auf ehrlicher und fachmännischer Zusammenarbeit im Team.

“Das ist unsere Geschichte, das ist unsere Philosophie, das ist unsere Engagement”.

Antoni Carles Bosch
General Manager



Antoni Carles Pujol
Präsident



Antoni Carles Bosch
General Manager

UMFASSENDES SORTIMENT

Serie 1

Aluminium Core

BEHANDLUNGSEINHEITEN

Sd-175
8.000.506



Sd-150
8.000.504



Sd-25
8.000.508



BEHANDLUNGSEINHEITEN FÜR RECHTS- UND LINKSHÄNDER

Sd-150 Scandinavian
8.000.516



Sd-150 Scandinavian LEFT
8.000.556



Sd-25 Scandinavian
8.000.541



Sd-25 Scandinavian LEFT
8.000.580



Ancar 3200 HB
8.000.589



Ancar 3200
8.000.576



Ancar 3250
8.000.592



KFO-EINHEITEN

Sd-60
8.000.507



Sd-60 Scandinavian
8.000.540



Sd-60 Scandinavian LEFT
8.000.554



EINHEITEN OHNE STUHL

Sd-150 Scandinavian ALONE
8.000.544



Sd-60 Scandinavian ALONE
8.000.546



Sd-25 Scandinavian ALONE
8.000.552

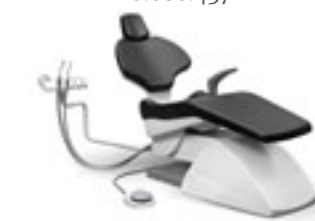


PATIENTENLIEGEN

Ancar 3000
8.000.374



Ancar 3100
8.000.437



Ancar 3100 + Cd-25
8.000.468



CARTS UND WANDHALTERUNGEN/MÖBEL

Cd-25
8.000.281



iH10
8.000.586



CT10
8.000.588



Sd-175

8.000.506

Elektropneumatische
Behandlungseinheit

Version mit hängenden
Instrumentenschläuchen



EIN PREMIUM-PRODUKT VON BESONDERER QUALITÄT.

Die Serie 1 von Ancar ist ein intelligentes Angebot für die professionelle Dentalpraxis, die das gesamte Leistungsspektrum elektropneumatischer Behandlungseinheiten zu einem überschaubaren Preis anbietet.

Alle Geräte sind für den Einsatz in zahnärztlichen Praxen oder Kliniken jeder Art konzipiert und können je nach Bedarf mit dem Zubehör Ihrer Wahl kombiniert werden. Die Serie 1 steht für Komfort, Leistungsstärke und Zuverlässigkeit für den Zahnarzt und Wohlbefinden für den Patienten.



Schwebetischversion mit pneumatischer Bremse und Standard-Tray zur Ablage kleinerer Instrumente.

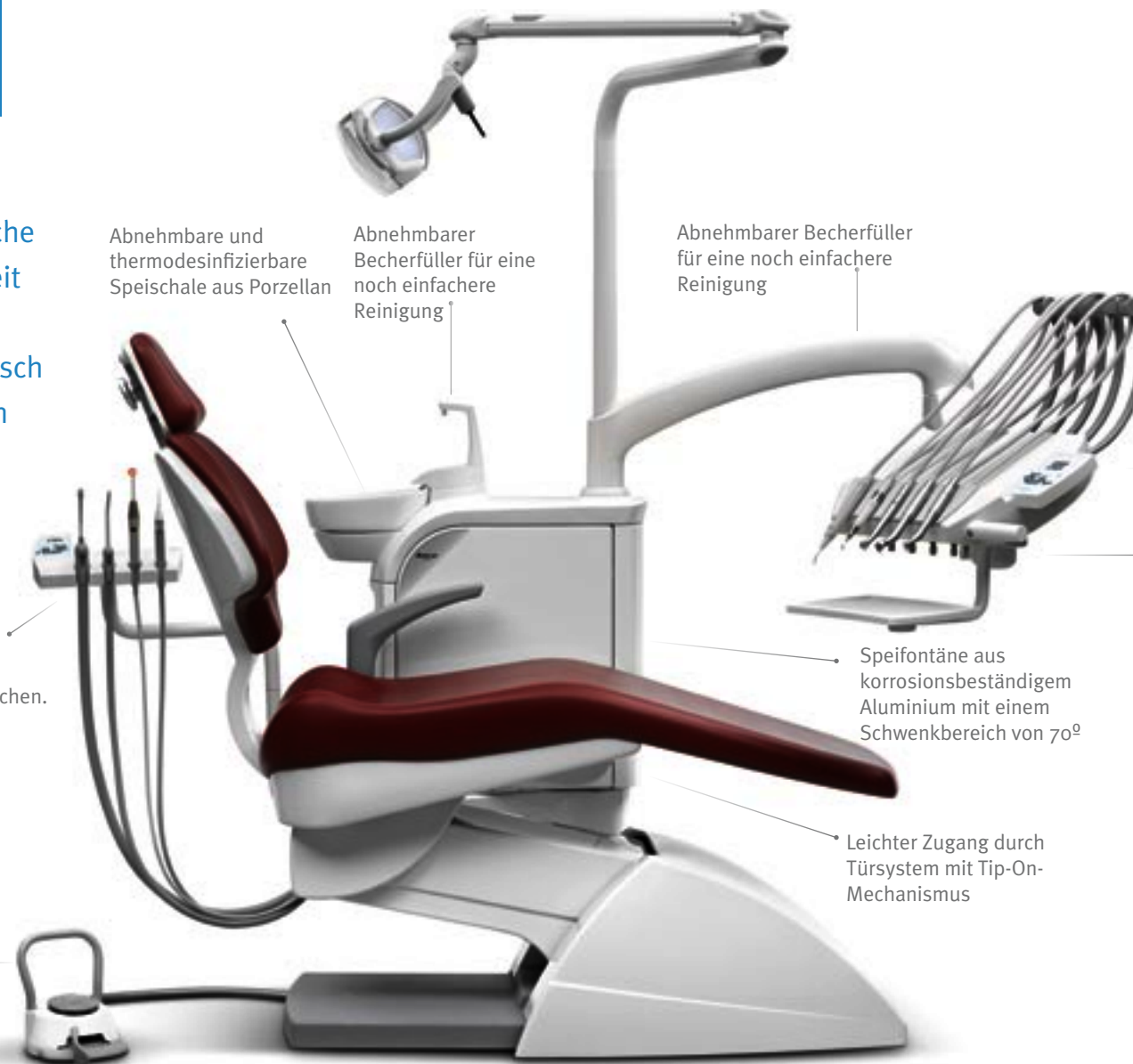


Sd-150

8.000.504

Elektropneumatische
Behandlungseinheit

Version Schwebetisch
mit Schwingbügeln



Assistenzelement serienmäßig mit zwei installierten Absaugschläuchen. Optionale Ausstattung mit 3-F-Spritze, Polymerisationslampe und intraoraler Kamera

Multifunktionspedal. Elektrisch gesteuerter Mikromotor mit Potentiometer

Abnehmbare und thermodesinfizierbare Speischale aus Porzellan

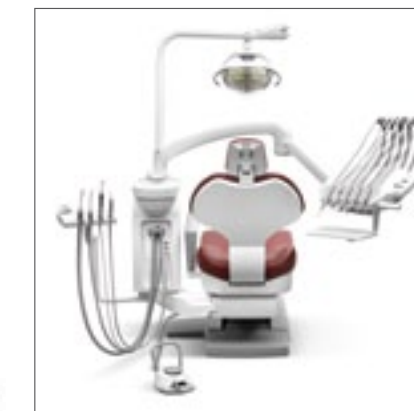
Abnehmbarer Becherfüller für eine noch einfachere Reinigung

Abnehmbarer Becherfüller für eine noch einfachere Reinigung

Speifontäne aus korrosionsbeständigem Aluminium mit einem Schwenkbereich von 70°

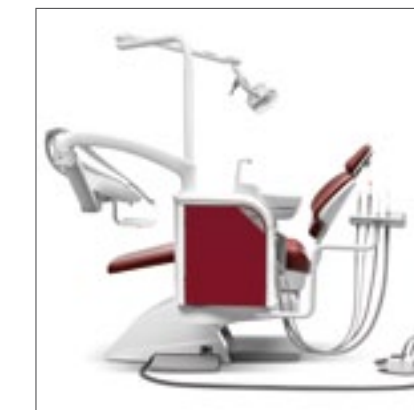
Leichter Zugang durch Türsystem mit Tip-On-Mechanismus

ELEGANTE FUNKTIONALITÄT



Intuitiv bedienbares und ergonomisch geformtes "Easy Touch" Display

Drehrichtung des Mikromotors und Intensität des Zahnsteinentfernungsgeräts wählbar



Seitenansicht. Sicherheitssysteme in der Helferinablage, Rückenlehne und Liegenbasis.

Sd-25

8.000.508

Behandlungseinheit mit Cart



DIE KLUGE LÖSUNG

■ Die Einheit Sd-25 zeichnet sich durch dieselbe Solidität und Qualität aus, die für alle Behandlungseinheiten der Serie 1 charakteristisch ist, und bietet gleichzeitig äußerst flexible Einsatzmöglichkeiten auch auf engstem Raum.

Die hohe Anpassungsfähigkeit des Carts (Abstand und Höhe) ist auf eine optimale Arbeitsergonomie ausgelegt und steht so als Garant für maximale Leistungsfähigkeit bei jeder Behandlung.



Das Cart der Sd-25 ist serienmäßig mit zwei Absaugschläuchen und einer 3-F-Spritze ausgerüstet. Optional können ein Turbinenanschluss, ein elektrischer Mikromotor und ein Zahnsteinentfernungsgerät installiert werden.



Sd-150

Scandinavian

8.000.516

Elektropneumatische
Behandlungseinheit für
Rechts- und Linkshänder

Version Schwebetisch
mit Schwingbügeln



QUALITÄT HEISST AUCH ARBEITSKOMFORT FÜR RECHTS- UND LINKSHÄNDER

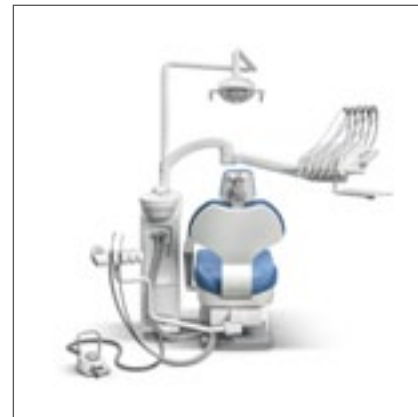
■ Da der weltweite Anteil der Linkshänder auf 13% geschätzt wird, ist der überwiegende Großteil der Berufe auf Rechtshänder ausgelegt, wie auch im Fall der Zahnmedizin. Folglich sind 87% der weltweiten Bevölkerung Rechtshänder, obwohl man annimmt, dass der tatsächliche Anteil bei nur 65% liegt und der Rest im Schulalter auf Rechtshänder umerzogen wurde. Auch in Zahnheilkundeberufen treffen Linkshänder auf bestimmte Schwierigkeiten, da die Instrumente und die Geräte zum größten Teil auf Rechtshänder ausgelegt sind.

Dies hat Ancar dazu veranlasst, Behandlungseinheiten zu entwickeln und konzipieren, die sowohl für Rechts- als auch für Linkshänder geeignet sind. Die daraus resultierende Serie heißt "Scandinavian": Behandlungseinheiten, die speziell darauf ausgelegt sind, sowohl Rechts- als auch Linkshändern die Möglichkeit zu geben, ihre Arbeit auf effiziente und ergonomische Weise ausführen zu können.

Bei den Modellen der Scandinavian-Reihe wird die Wassereinheit separat vom Behandlungsstuhl am Boden fixiert, entweder links (Standard) oder rechts (optional) vom Patienten. Mit dieser Lösung bieten wir eine Mehrzweck- Behandlungseinheit für die professionelle Dentalpraxis, die sowohl für Rechts- als auch für Linkshänder geeignet ist, da die Instrumentenablage und der zweite Instrumentenhalter mit einem einfachen Handgriff entweder links oder rechts angeordnet werden können.



Anordnung für Linkshänder.



Anordnung für Rechtshänder.

Sd-150

Scandinavian

LEFT

8.000.556

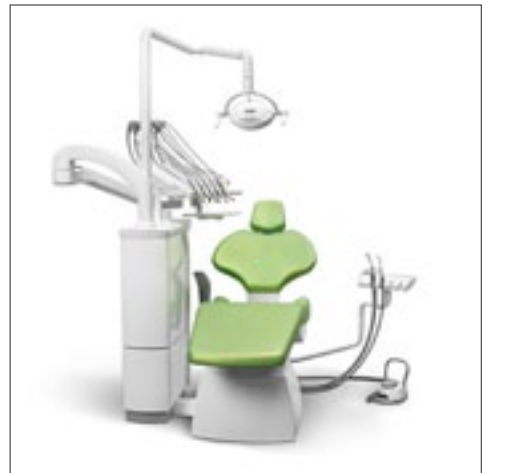
Elektropneumatische
Behandlungseinheit für
Rechts- und Linkshänder

Version Schwebetisch
mit Schwingbügeln



LINKSVERSION EINES MODELLS FÜR RECHTS- UND LINKSHÄNDER

■ Bei der Linksversion des Modells Scandinavian ist die Wassereinheit rechts vom Patienten installiert und sowohl die Hauptablage als auch der zusätzliche Halter lassen sich je nach Präferenz nach rechts oder links drehen. Dieses Modell ist für speziell für Dentalpraxen konzipiert, in denen hauptsächlich Linkshänder und nur gelegentlich Rechtshänder arbeiten.



Wassereinheit rechts vom Patienten

Sd-25

Scandinavian

8.000.541

Behandlungseinheit
für Rechts und
Linkshänder,
mit Cart

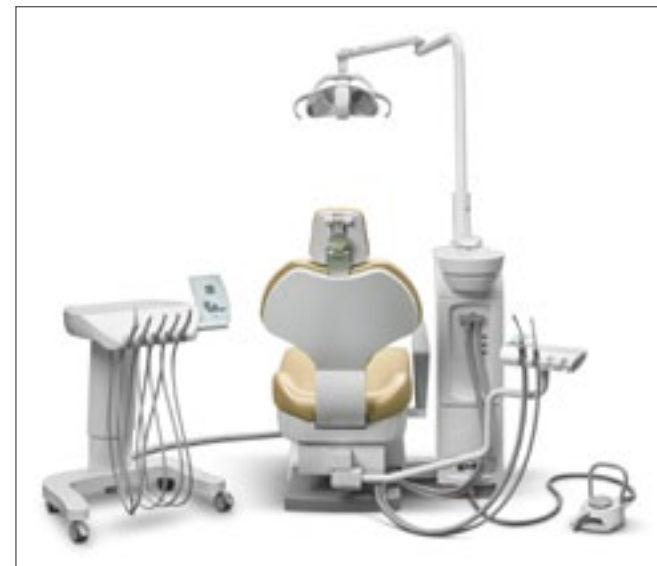


Version Scandinavian mit Wassereinheit links vom Patienten installiert

MODULARE EINHEIT MIT CART FÜR RECHTS- UND LINKSHÄNDER MAXIMALE BEWEGUNGSFREIHEIT

Das Modell Sd-25 Scandinavian / Sd-25 Scandinavian LEFT bietet die selben Funktionen wie das Model Sd-25, mit der Besonderheit, dass die Spüleinheit und der Anschlusskasten separat vom Patientenstuhl direkt am Boden fixiert werden.

Außerdem lässt sich das zusätzliche Assistenzelement, das hinten am Patientenstuhl fixiert ist, um 180° von links nach rechts drehen, um die Absaugkanülen je nach Arbeitsposition des Behandlers zu positionieren. Andererseits wird der 70°-Drehwinkel der Speifontäne beibehalten, um mehr Arbeitsraum für Behandlungen mit ZFA zu schaffen.



Version Scandinavian LEFT mit Wassereinheit rechts vom Patienten installiert.

Sd-25

Scandinavian

LEFT

8.000.580

A-3200 HB

8.000.589

Behandlungseinheit
für Rechts und
Linkshänder,
mit Spüleinheit



VIELSEITIGKEIT IN HÖCHSTER VOLLENDUNG

Die neue Einheit Ancar 3200 ist die Antwort auf Ihre Bedürfnisse. Die Ergonomie ihres Designs ermöglicht ein breites Bewegungsspektrum sowie eine bequeme und sichere Behandlung aus jeder Position.

Die korrosionsbeständige Aluminiumbeschichtung, strapazierfähige Polsterung und zuverlässige Technik machen die Behandlungseinheit Ancar 3200 zu einem langlebigen Produkt, das den Anforderungen des Praxisalltags gerecht wird.

Vielseitigkeit und Funktionalität auf höchstem Niveau garantieren das Wohlbefinden der Patienten und eine optimale Behandlung.

- Bis zu 5 Instrumentenplätze: Spritze / Turbine / Mikromotor / Zahnsteinentfernungsgerät.
- Verdeckte Verkabelung im Inneren des Schwenkarms der Instrumentenablage.
- Sicherheitsabschaltung im Schwenkarm der Instrumentenablage.
- Mit integrierter Ablage für kleinere Instrumente.



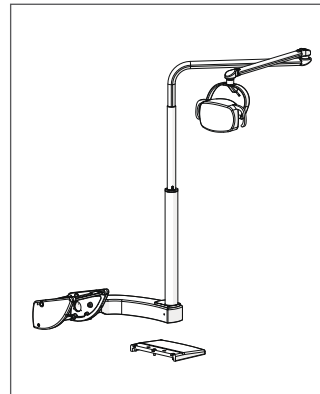
Instrumentenablage aus Aluminium, standardmäßig mit 3-F-Spritze ausgestattet. Turbine, Mikromotor und Zahnsteinentfernungsgerät optional.

A-3200

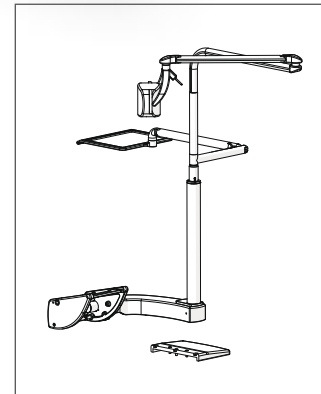
8.000.576

Prophylaxe-/KFO-Einheit für Rechts- und Linkshänder, ohne Wassereinheit

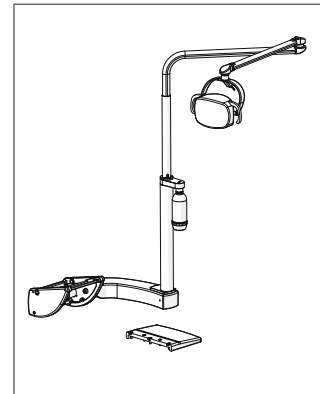
ACCESORIOS



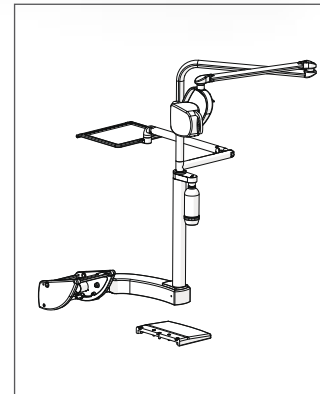
8.218.825
Kit Tragsäule
Behandlungsleuchte



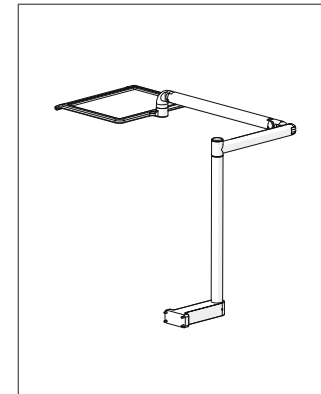
8.218.007
Kit Tragsäule
Behandlungsleuchte +
Instrumentenablage



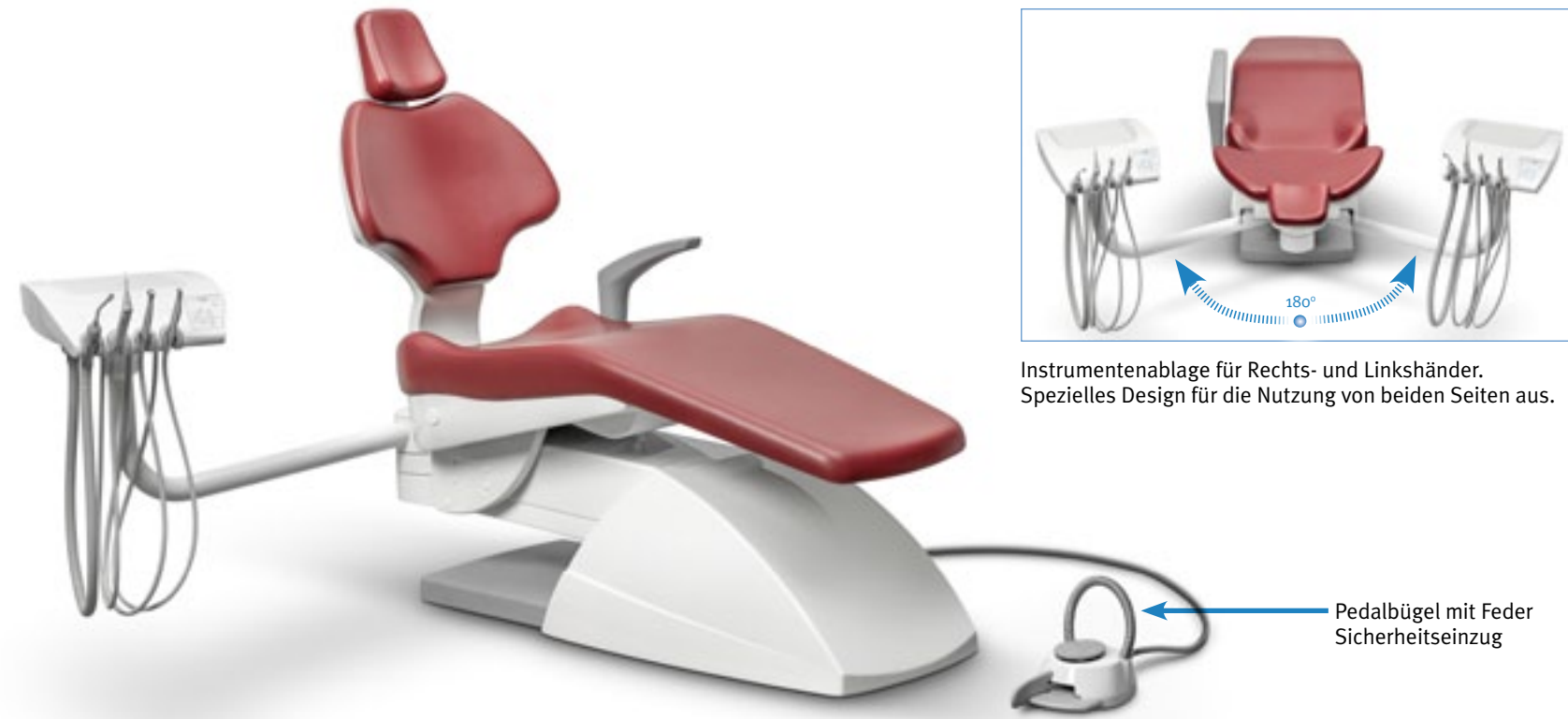
8.218.617 / 8.218.618
Kit Tragsäule
Behandlungsleuchte + "Self
Water System" mit / ohne
Umschaltventil



8.218.620 / 8.218.621
Kit Tragsäule
Behandlungsleuchte +
Instrumentenablage +
"Self Water System" mit / ohne
Umschaltventil



8.218.045
Kit Tragsäule +
Instrumentenablage



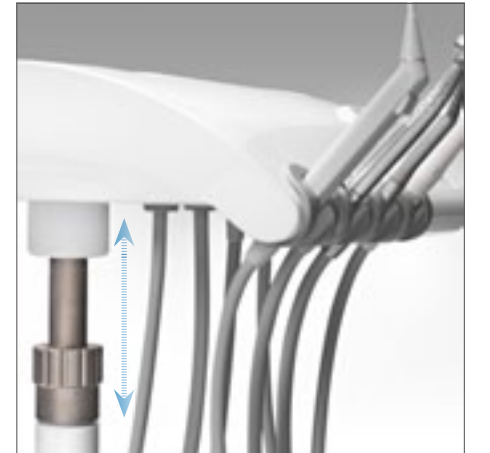
Instrumentenablage für Rechts- und Linkshänder.
Spezielles Design für die Nutzung von beiden Seiten aus.

Pedalbügel mit Feder
Sicherheitseinzug

A-3250

8.000.592

Prophylaxe-/
KFO-Einheit für
Rechts- und Links-
händer mit Dop-
pelschwenkarm



Arztablage, serienmäßig mit 3F-Spritze
und 3 freien Wahlpositionen für
Turbine, Mikromotor und Ultraschall.



Helferinnenablage inklusive zwei
Saugschläuchen.

INNOVATIVE DENTALAUSRÜSTUNG DANK FORTLAUFENDER INNOVATION

Ein Patientenstuhl für Rechts- und Linkshänder mit Doppelschwenkarm, der an der Stuhlhinterrseite befestigt ist. Beide Armlehnen mit 180° Rechts- und Linksdrehbereich (Haupt- und Helferinnenablage) für Rechts- oder Linkshänder.

Der A-3250 stellt eine echte technologische Innovation dar, bei der eine neue Arbeitsergonomie Ästhetik und Funktionalität perfekt vereint. Verschiedene, an echten Arbeitsplätzen mit Patienten und Fachleuten durchgeführte Tests erzielten dieses vollkommen innovative und am Markt einzigartige Gerät mit doppeltem Schwenkarm für Rechts- und Linkshänder.

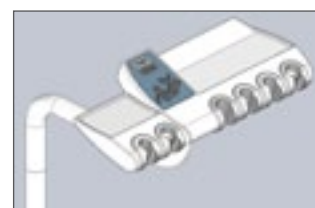
Sd-60

8.000.507

Prophylaxe-/KFO-
Einheit

Die Prophylaxe-/KFO-Einheit Sd-60 ist die elementarste, jedoch gleichzeitig raffinierte Möglichkeit, Ihre Praxis insbesondere für prophylaktische oder kieferorthopädische Behandlungen auszustatten.

Für einen erschwinglichen Preis erhalten Sie eine leistungsfähige Prophylaxe-/KFO-Einheit mit hoher Materialqualität, Sicherheit, Präzision, Funktionalität, Ergonomie und Hygiene.



Optional mit zweitem Halter für 6 zusätzliche Instrumente.
8.218.588

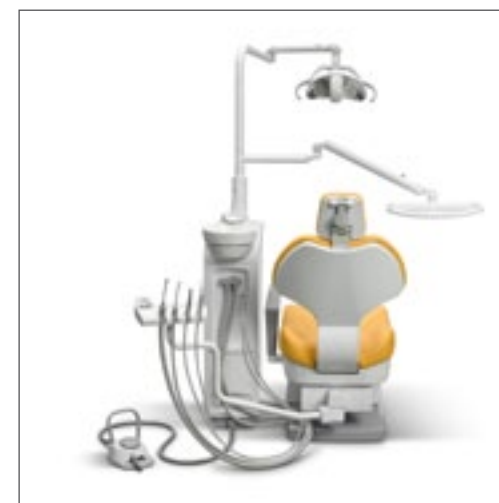


Optional mit Zusatzablage "Faro" (405 x 365 mm).
8.217.503

Sd-60

Scandinavian

8.000.540

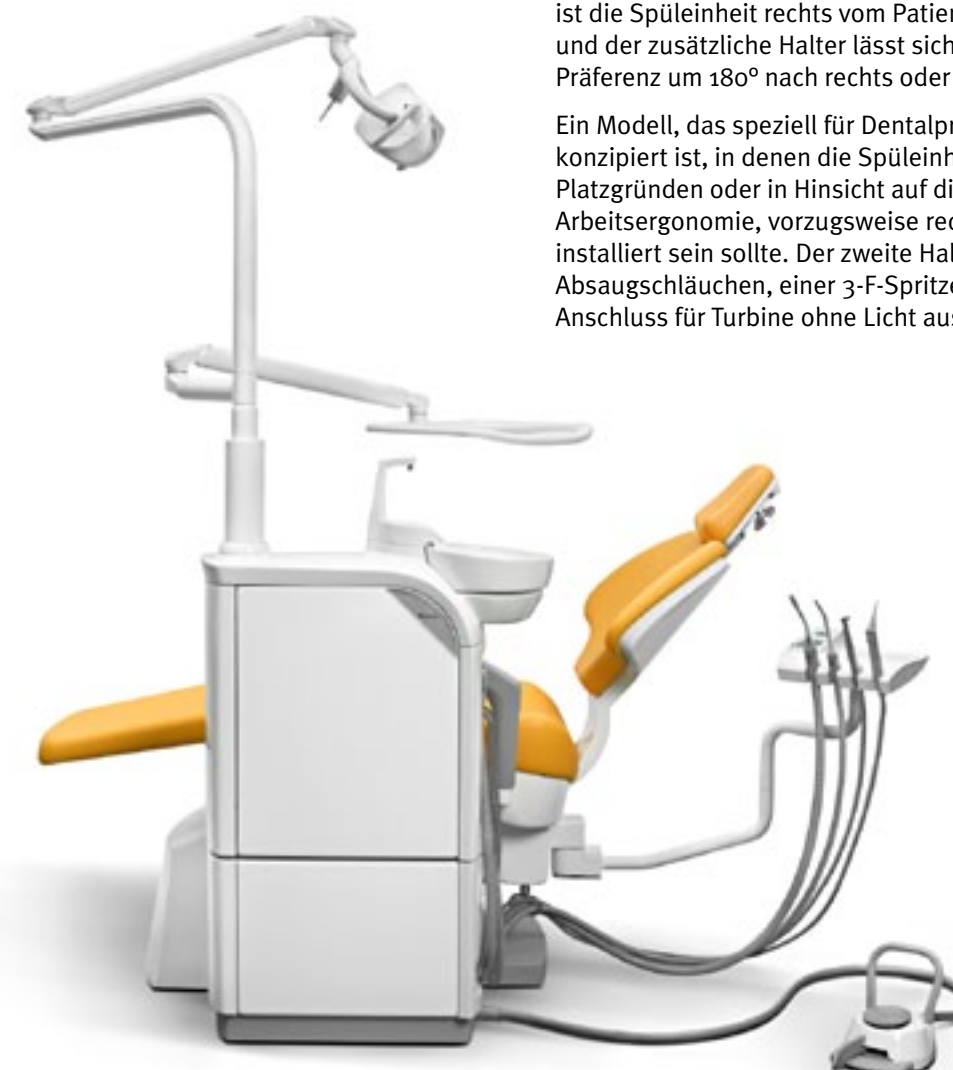
Prophylaxe-/KFO-
Einheit für Rechts-
und Linkshänder

Sd-60 Scandinavian Rechtsmodell 8.000.540.
Wassereinheit links vom Patienten installiert.

RECHTS- BZW. LINKSVERSION EINER
PROPHYLAXE-/KFO-EINHEIT FÜR
RECHTS- UND LINKSHÄNDER

Bei der Linksversion des Modells Scandinavian ist die Spüleinheit rechts vom Patienten installiert und der zusätzliche Halter lässt sich je nach Präferenz um 180° nach rechts oder links drehen.

Ein Modell, das speziell für Dentalpraxen konzipiert ist, in denen die Spüleinheit, sei es aus Platzgründen oder in Hinsicht auf die Arbeitsergonomie, vorzugsweise rechts oder links installiert sein sollte. Der zweite Halter ist mit zwei Absaugschläuchen, einer 3-F-Spritze und einem Anschluss für Turbine ohne Licht ausgerüstet.

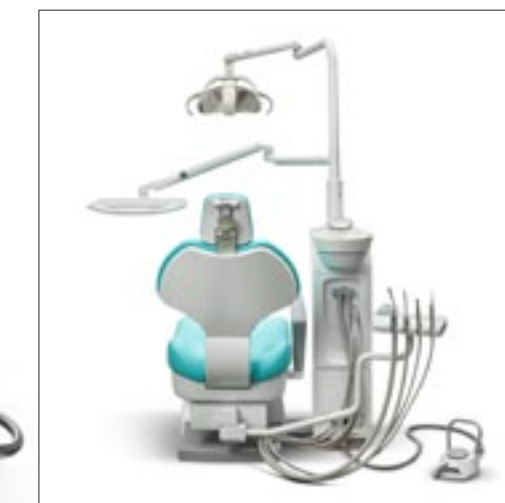


Sd-60

Scandinavian

LEFT

8.000.554



Sd-60 Scandinavian Linksmodell 8.000.554.
Wassereinheit rechts vom Patienten installiert.

Sd-150
Scandinavian
ALONE

8.000.544

Elektropneumatische
Behandlungseinheit
ohne Stuhl

Version Schwebetisch
mit Schwingbügeln



**GLEICHE LEISTUNG,
GERINGERE INVESTITION**

■ Die Modellversion "ALONE" steht für Behandlungseinheiten ohne Ancar-Patientenstuhl. Diese Version eignet sich für Dentalpraxen, die bereits über einen Patientenstuhl verfügen und eine geringere Investition planen, jedoch nicht auf den gewohnten vollen Leistungsumfang der Einheit Sd-150 verzichten möchten. 100% konfigurierbar und anpassbar.



Sd-60
Scandinavian
ALONE

8.000.546

Prophylaxe- / KFO
Einheit ohne Stuhl



PROPHYLAXE-/KFO-MODELL OHNE STUHL

■ Die Version "ALONE" des Prophylaxe- / KFO-Modells ist mit einer Wassereinheit, einem Anschlusskasten, einem Multifunktionspedal und einem zusätzlichen Halter mit zwei Absaugschläuchen, einer 3-F-Spritze und einem Turbinenanschluss ausgestattet.

Diese Version eignet sich für Dentalpraxen, die bereits über einen Patientenstuhl verfügen und eine geringere Investition planen, jedoch nicht auf den gewohnten vollen Leistungsumfang der Einheit Sd-60 verzichten möchten. Absaugsystem (trocken oder nass), Behandlungsleuchte und verstellbare Ablage (optional).



Wassereinheit und Anschlusskasten separat am Boden fixiert.

Sd-25
Scandinavian
ALONE

8.000.552

Behandlungseinheit
mit Cart, ohne Stuhl



**MINIMALE INVESTITION FÜR EIN
MODELL OHNE PATIENTENSTUHL**

Die Behandlungseinheit Sd-25 Scandinavian ALONE besteht aus einer Wassereinheit, einem in den Sockel derselben integrierten Anschlusskasten, einem höhenverstellbaren Assistenzelement mit zwei Absaugschläuchen, einem Cd-25 Cart sowie einem Multifunktionspedal mit integrierter Patientenstuhlsteuerung und elektrisch gesteuertem Mikromotor mit Potentiometer. Optional kann die Einheit mit einer zusätzlichen Ablage für kleinere Instrumente, einer LED-Behandlungsleuchte sowie jedem beliebigen Trocken- oder Nasssaugsystem, das in die Wassereinheit integriert wird, ausgestattet werden.



Assistenzelement des Modells ALONE ist höhenverstellbar mit drei wählbaren Positionen.

PATIENTENLIEGEN

A-3000

8.000.374

Patientenstuhl



**BEQUEMLICHKEIT FÜR SIE,
KOMFORT FÜR IHRE PATIENTEN**

Der Leistungsumfang der Patientenstühle Ancar 3100 und Ancar 3000 ist nicht nur für die behandelnde Fachkraft interessant. Es ist uns ein Anliegen, Ihren Patienten für die gesamte Behandlungsdauer ein Maximum an Komfort zu bieten.

Alle Behandlungseinheiten der Serie 1 haben durch die beiden wählbaren Polstertypen "Standard" und "Soft Plus" an Komfort gewonnen. Das Kopfpolster lässt sich auf jede Körpergröße, einschließlich Kinder, einstellen und ermöglicht so eine optimale und bequeme Behandlung. Beide Patientenstühle sind zudem stufenlos regulierbar per Fußschalter. Optional kann jede Patientenliege mit einer rechten

A-3100

8.000.437

Patientenstuhl
+ Assistenzelement



Armlehne ausgestattet werden. Zudem verfügen sie über Sicherheitsschalter am Sockel und an der Rückenlehne, um versehentliche Bewegungen zu verhindern und so einen sicheren Behandlungsablauf zu gewährleisten.

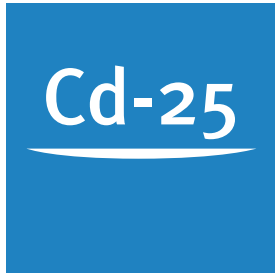
Alle Patientenstühle und Behandlungseinheiten der Serie 1 zeichnen sich durch hochwertige Materialien, sorgfältige Verarbeitung und makellose Optik aus - Qualitäten, die für ein hohes Maß an Zuverlässigkeit, Langlebigkeit und eine ansprechendes Erscheinungsbild sorgen.

**A-3100
+ Cd-25**

8.000.468

Patientenstuhl
+ Assistenzelement
+ Cart





8.000.281

Cart mit
elektropneumatischer
Steuerung



VOLLE MOBILITÄT, WANN UND WO IMMER SIE WÜNSCHEN

■ Cart in Leichtbauweise aus 100% Aluminiumlegierung. Höhenverstellbar zwischen 660 mm und 780 mm sowie optional aufrüstbar mit Anschlusskasten und Fußschalter für komplett



Manuelle Höhenverstellung und feststellbare
Laufrollen.



Ergonomisch geformtes
"Easy Touch" Display mit
intuitiver Bedienung.



Anschlussbox und
separater pneumatischer
Fußschalter.



Pneumatischer Fußschalter
mit Auswahloption für
Wasser und Spanbläser.



8.000.586

Instrumentenhalter,
für die Montage an der
Wand oder am Gerät



iH10 ist ein Wand- oder Möbelmodul,
konfigurierbar mit Saugschlauch, 3F-Spritze,
Turbine und Mikromotor. Inklusive konfigurierbarer
hydropneumatischer CS1- Einheit mit Abscheider
zur Trockenabsaugung oder Absperrventil zur
Nassabsaugung.

NEUE KONZEPTE FÜR NEUE ARBEITSBEREICHE

■ Die fortlaufende Entwicklung in neuen Arbeitsumgebungen sind der Anreiz, modernste, auf die zahnärztliche Tätigkeit zugeschnittene Lösungen anzubieten. Neue Arten der Raumnutzung, neue Abstände beim Zugriff auf die Instrumente und eine neue Arbeitsergonomie ermöglichen bahnbrechende Innovationen, um Ihre Praxis in einen funktionalen und operativen Arbeitsbereich zu verwandeln.

CT10 ist eine Instrumentenablage mit Schwenkarm zur Befestigung an der Wand oder unter dem Praxismöbel. Die Rotation des Schwenkarms und der Ablage nähert das Modul an den Arbeitsbereich an und wird am Ende des Arbeitstages unter dem Möbel platziert, wodurch sich der Zugang zur Box und die Reinigung der Einheit verbessern. Serienmäßig mit 3F-Spritze und optional Montage von Turbine, Mikromotor und Ultraschall. Vollständig aus Aluminium.



iH10 und CT10 sind standardmäßig
mit einem unabhängigen
pneumatischen Pedal
mit Auswahloptionen für Wasser und
Chip-Blower ausgestattet.



8.000.588

Instrumentenablage,
für die Montage an der
Wand oder am Gerät



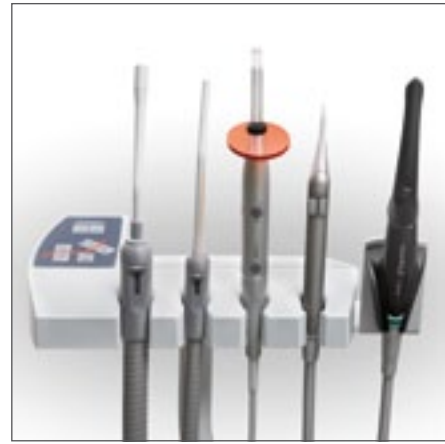
DETAILS,
DIE DEN
UNTERSCHIED
MACHEN



Ergonomisch geformtes "Easy Touch" Display mit intuitiver Bedienung.



Multifunktionspedal zur Regulierung der Stuhlposition und Instrumentenbetätigung per Hebelbewegung mit Auswahloption für Wasser und Spanbläser.



Zusatzhalter serienmäßig mit zwei installierten Absaugschläuchen. Optionale Ausstattung mit 3- F-Spritze aus rostfreiem Edelstahl, Polymerisationslampe und intraoraler Kamera.



Separates Wasserregulierungsventil und Mikromotordrehzahl (M40) regulierbar bis 4000 U/min (selektiv) beziehungsweise 40.000 U/min (global).



ALUMINIUM CORE
Leichtbauweise aus 100% korrosionsbeständiger Aluminiumlegierung.



Zukunftsweisende, robust gebaute technische und mechanische Lösungen.



Optionales Ansaugschlauchauswahlssystem.



Hauptinstrumentenablage und Zusatzablage Standard (285 x 190 mm).



Geringerer Kraftaufwand dank Schwingbügel.



Abnehmbarer und thermodesinfizierbarer Instrumentenhalter.



Ölabscheider für die Schmiermittel der rotierenden Instrumente.



Abnehmbare und thermodesinfizierbare Speischale aus Porzellan.



Abnehmbarer Becherfüller für eine noch einfachere Reinigung.



Speifontäne aus korrosionsbeständigem Aluminium mit einem Schwenkbereich von 70°.



Leichter Zugang durch Türsystem mit Tip-On-Mechanismus.

INDIVIDUELLE ANPASSUNGSMÖGLICHKEITEN

NEU "SELF WATER SYSTEM"



- Eigenständiges Wasserversorgungssystem für die Instrumente des Geräts.
- Der Wasserkreislauf des Geräts ist so konzipiert, dass bei Druckverlust kein Wasserrückfluss stattfinden kann. So wird verhindert, dass sich Wasser unterschiedlichen Ursprungs vermischen kann, wodurch Kreuzkontaminationen mit der öffentlichen Trinkwasserversorgung vollkommen ausgeschlossen sind.
- Dieses System erfüllt die Norm EN 1717.

DESINFEKTIONSSYSTEME UND AMALGAMABSCHIEDER

WEK



Wasserentkeimungsanlage (WEK) für alle Wasser führenden Leitungen. Kombinierte und automatische Dekontaminationszyklen für die Wasserkreisläufe der rotierenden Instrumente. Kontinuierliche, effiziente und ungiftige Dekontaminationswirkung. Automatische Überwachung der einzusetzenden Dosen.

WEK Light



Das H1 Hygienesystem zur kontinuierlichen Reinigung und kompletten Desinfektion der Absaugschläuche macht eine zusätzliche manuelle Desinfektion unnötig. H1 mit integriertem automatischen Ansaugschlauchauswahlsystem.

TYPE 1



Integrierter Amalgamabscheider und Trennsysteme für Luft und Wasser mit Umschaltventil für Trocken- oder Nassabsaugung.

CAS-1



COMPACT DYNAMIC



DENTA PURE



BEHANDLUNGSLEUCHTEN

Die neue Generation leistungsstarker LED-Behandlungsleuchten bietet zahlreiche Vorteile:

- LED-Leuchten generieren ein natürliches Licht, das im Vergleich zu Halogenleuchten eine schärfere Sicht ermöglicht, da sie ein größeres Sichtfeld, eine nahezu schattenfreie Ausleuchtung während der Behandlung sowie ein weißeres und kälteres Licht erzeugen.
- LED-Leuchten sind langlebiger als Halogenleuchten, erzeugen kaum Wärme und verbrauchen weniger Strom.

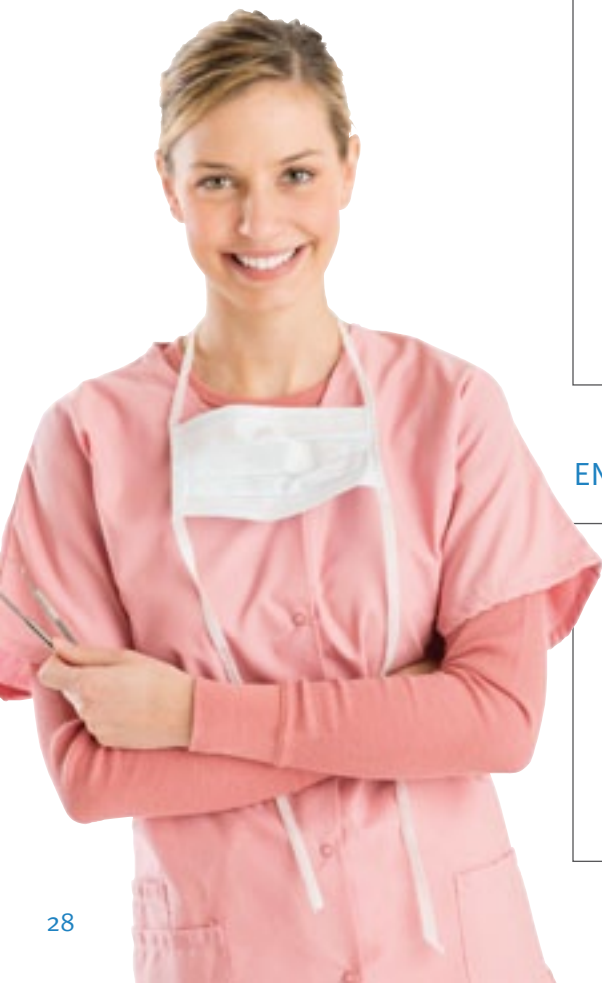


TECHNISCHE DATEN

	ALYA	THEIA TECH*	MAIA	POLARIS	C-200
Lichtquelle	2 LED's	2 LED's	2 LED's	10 LED's	6 LED's
Farbtemperatur (°K)	5.000 K	5.000 K	5.000 K	de 4.200 K a 5.800 K	4.800 K
Lichtleistung (lux)	de 3.000 a 50.000 lux	de 3.000 a 50.000 lux	de 3.000 a 35.000 lux	de 8.000 a 35.000 lux	30.000 lux
Farbwiedergabeindex (CRI)	95	95	85	→ 85	92
Lichtfeld (mm)	180 x 90	180 x 90	170 x 85	140 x 70	150 x 80
Full HD Kamera (Pixel)	17-24 vac 50/60 hz	24 vac 50/60 hz	17-24 vac 50/60 hz	12-24 vac 50/60 hz	10-18 vac 50/60 hz
Verbrauch	26 VA	44 VA	9 VA	29 VA	14 W
Garantie	24 mois	24 mois	12 mois	24 mois	24 mois
Zertifiziert gemäß	93/42 CE class I	93/42 CE class I	93/42 CE class I	93/42 CE class I	93/42 CE class I

*THEIA TECH ist ein innovatives LED-Beleuchtungssystem, das die Sicht des Behandlungsfeldes verbessert, eine optimierte Ausleuchtung der Arbeitsbereiche erzielt und die Ermüdung der Augen mindert. Die Lichtquelle THEIA TECH besteht aus 54 Leuchtdioden, die mithilfe eines Diffusors einen Lichtkegel im Behandlungsfeld erzeugen und somit den durch eine ungleichmäßige Beleuchtung innerhalb der verschiedenen Praxisbereiche erzeugten Blendeffekt verhindert. THEIA TECH verfügt über zwei Lichtquellen: im Behandlungsbereich 2 von 3000 bis 50000 Lux regulierbare LED und im präoperativen Bereich 54 von 800-1500 Lux einstellbare LED.

INDIVIDUELLE
ANPASSUNGS-
MÖGLICHKEITEN

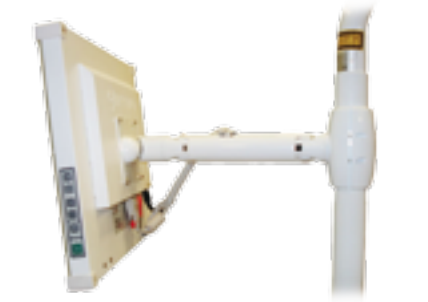


BILDSYSTEME

22" LCD-Monitor (24 VDC) mit hoher Auflösung (1280 x 1024). Kratzbeständiger Bildschirm mit hoher Leistungsfähigkeit und einer Vielzahl an Verwendungsmöglichkeiten, speziell entworfen für den Dentalbereich. Entspiegeltes Glas, Gehäuse aus Metall.



Monitorarm "Faro" für LCD-Monitor mit zwei Drehachsen und vertikalem Schwenkbereich.



Befestigungsarm "Start" für LCD-Monitor.

Breit gefächerte Auswahl an intraoralen Kamerasystemen, ideal zur Demonstration und Dokumentation in allen Behandlungsphasen. Einfache Bedienung und klare, sofort verfügbare Bilder.

ENDODONTIE-MIKROMOTOR

Bürstenloser Induktionsmikromotor mit ENDO-Funktionen. Programmierbare Behandlungsparametern wie Winkelstücktyp, max. und min. Geschwindigkeit, Drehmoment, Drehrichtung und Lichtintensität.

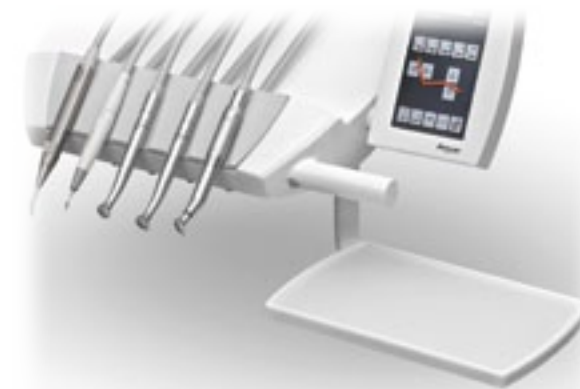
Die Leistungsfähigkeit bei hohen und niedrigen Geschwindigkeiten (100 bis 40.000 U/min) ermöglicht ein breites Einsatzspektrum:

- Hohe Geschwindigkeit für Restaurationen.
- Niedrige Geschwindigkeit (100 bis 4000 U/min) für Endodontie.
- Automatische Drehrichtungsumkehr bei Erreichen des gewählten Drehmoments.

- Automatische Rückkehr in die Drehrichtung gegen den Uhrzeigersinn (programmierbares Zeitintervall).
- Sterilisierbar.
- Noch leichter Korpus, leistungsstark und leise.
- Praktisch wartungsfrei.
- Hohe Langlebigkeit.
- Vibrationsfrei.



ZUSATZABLAGEN



Zusatzablage Standard (285 x 190 mm).



Zusatzablage groß (350 x 230 mm).



Zusatzablage extra groß (410 x 310 mm).



Zusatzablage (400 x 300 mm). Für Schwebetischversion. Inklusiv zusätzlichem Spritzenhalter.

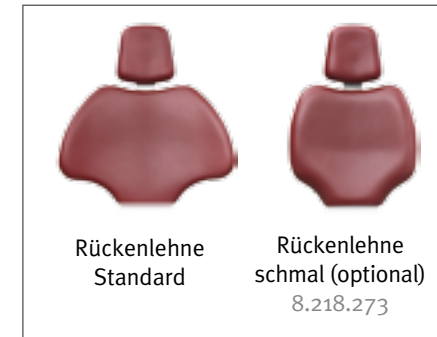


Zusatzablage "Faro" (405 x 365 mm).

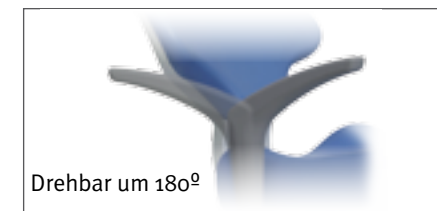


Ausziehbare Ablage mit Silikonenschutz.

RÜCKENLEHNEN



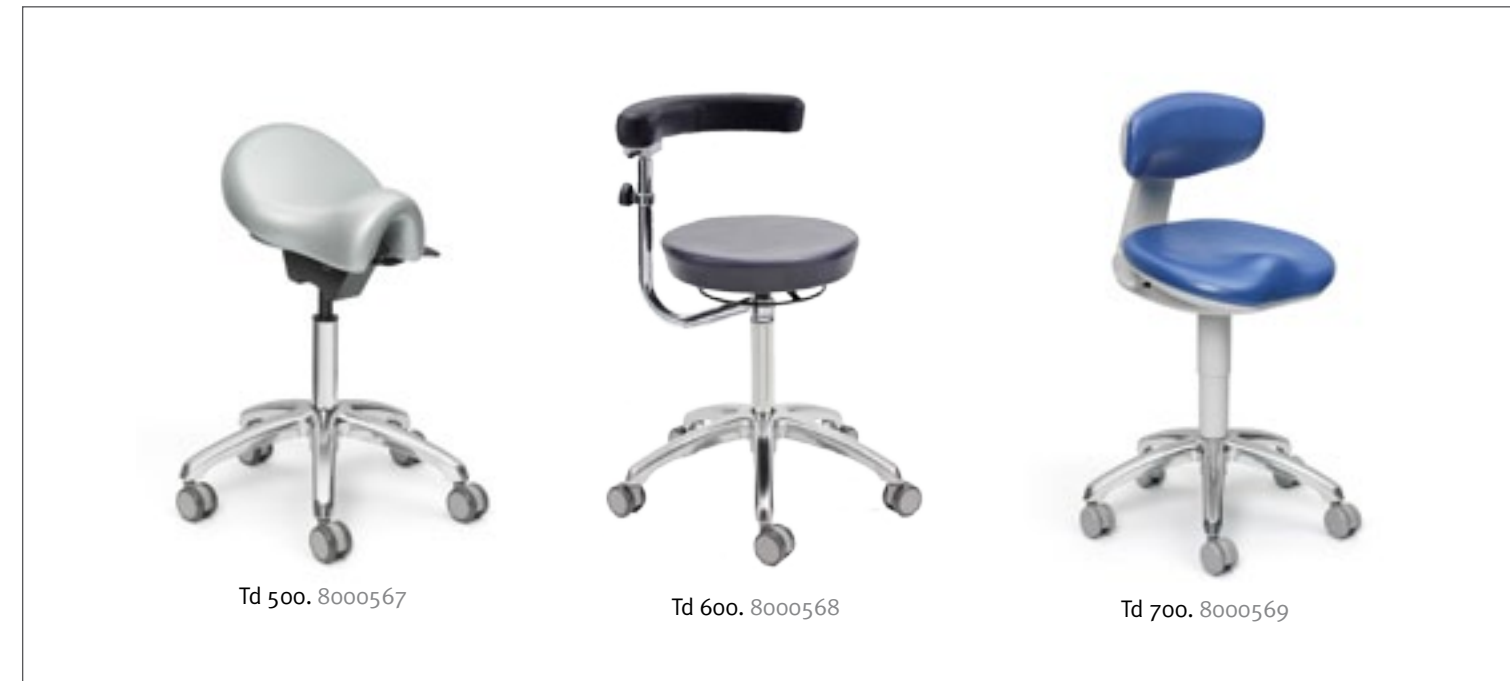
OPTIONALE RECHTE ARMLEHNE



KOPFSTÜTZE UND RÜCKENLEHNE



ARBEITSHOCKER



FARBAUSWAHL FÜR SEITENVERKLEIDUNG



POLSTERFARBEN "STANDARD"



POLSTERFARBEN "SOFT PLUS" (OPTIONAL)



TECHNISCHE ANGABEN

FUNKTIONALITÄT

- Patientenstuhl mit Trendelenburgbewegung und 5 Positionsspeichern (3 Arbeitspositionen, Nullstellung und Spülposition).
- Multifunktionspedal zur Regulierung der Patientenstuhlposition und Instrumentenbetätigung per Hebelbewegung mit Auswahloption für Wasser und Spanbläser.
- Mikromotordrehzahl (M40) regulierbar bis 4000 U/min (selektiv) beziehungsweise 40.000 U/min (global).
- Spraywasserintensität für jedes Instrument getrennt regulierbar.
- Mikromotordrehrichtung und Intensität des Zahnsteinentfernungsgeräts wählbar.
- Automatische An-/Abschaltfunktion der Behandlungsleuchte in Liege- und Spülposition.
- Serienmäßig mit installierter 3-F-Spritze.
- Optionaler Schnellanschlusskit: USB-Anschluss 2.0 + Wasser-/Luftanschluss + 230 VStromanschluss.
- Elektrisch gesteuerter Mikromotor mit Potentiometer.

ERGONOMIE

- Patientenstuhl absenkbar bis auf 400 mm zur Erleichterung von Behandlungen am Oberkiefer.
- Einstellbare Gelenkkopfstütze für Kinder und Erwachsene.
- Patientenstuhlregulierung per Fußschalter oder Tastatur (Arzt und Assistenz).
- Ergonomisch geformtes, intuitiv bedienbares "Easy Touch" Display, inklusive Anzeige der Drehrichtung des Mikromotors.
- Federarm der Instrumentenablage mit mechanischem Ausgleichs- und pneumatischem Bremssystem.
- Zusätzliche Ablage für kleinere Instrumente.
- Speifontäne mit einem Schwenkbereich von 70° für das bequemere Arbeiten mit Assistenz.
- Ergonomische Kopfstütze auf gleicher Höhe mit der Rückenlehne (optional).
- Schmale Rückenlehne (optional).

MATERIALEN

- ALUMINIUM CORE: Rahmenkonstruktion von Wassereinheit Patientenstuhl und Fußschalter in Leichtbauweise aus korrosionsbeständiger Aluminiumlegierung.
- Abdeckungen der Spüleinheit aus ABS und Zierblenden der Anschlussbox aus hoch widerstandsfähigem und formstabilem Spezial-Polyurethan (Baydur®).
- Speischale aus Porzellan mit großem Fassungsvermögen.
- Polsterbezug "Standard" und "Soft Plus" aus hochwertigem, hygienischem Material, feuerhemmend, luft- und wasserdampfdurchlässig, hoch elastisch und mit angenehmen Hautgefühl.

SICHERHEITSVORRICHTUNGEN

- Am zweiten Assistenzelement sowie an der Rückenlehne und am Patientenstuhlsockel.
- An der Steuerungstastatur.
- An den optionalen Instrumenten (Turbine, Mikromotor und Zahnsteinentfernungsgerät) über den Fußschalter.
- Konzipiert unter Einhaltung der EU-Richtlinie 93/42/CEE für medizinische Produkte. Konstruktion und Ausführung in Einklang mit den Normen für Dentalprodukte EN 1640 / ISO 7494. Sicherheit gemäß IEC-Standards.

HYGIENE

- Instrumentenhalter aus thermodesinfizierbarem Silikon.
- Abnehmbare und thermodesinfizierbare Absaugschläuche.
- Leicht zu reinigender Saugfilter.
- Ölabscheider für die Schmiermittel der rotierenden Instrumente.
- Weniger Fugen und Kanten für eine einfachere Reinigung.
- WEK-System zur effektiven Verhinderung von Biofilm in allen Wasser führenden Leitungen.
- H1-System zur Desinfektion der Absaugschläuche.
- Abnehmbare und bei 135° C thermodesinfizierbare Speischale.

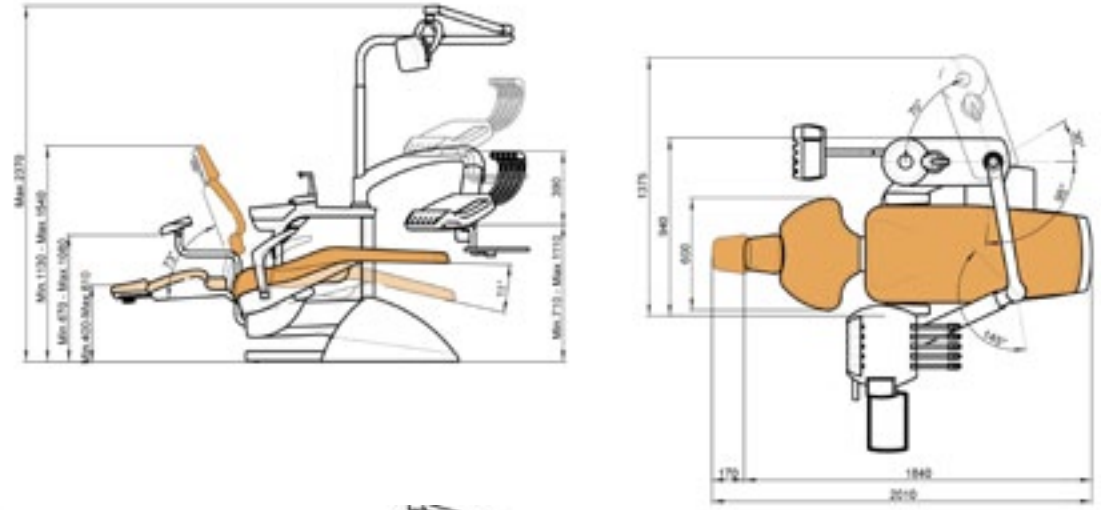
Serie 1

Aluminium Core

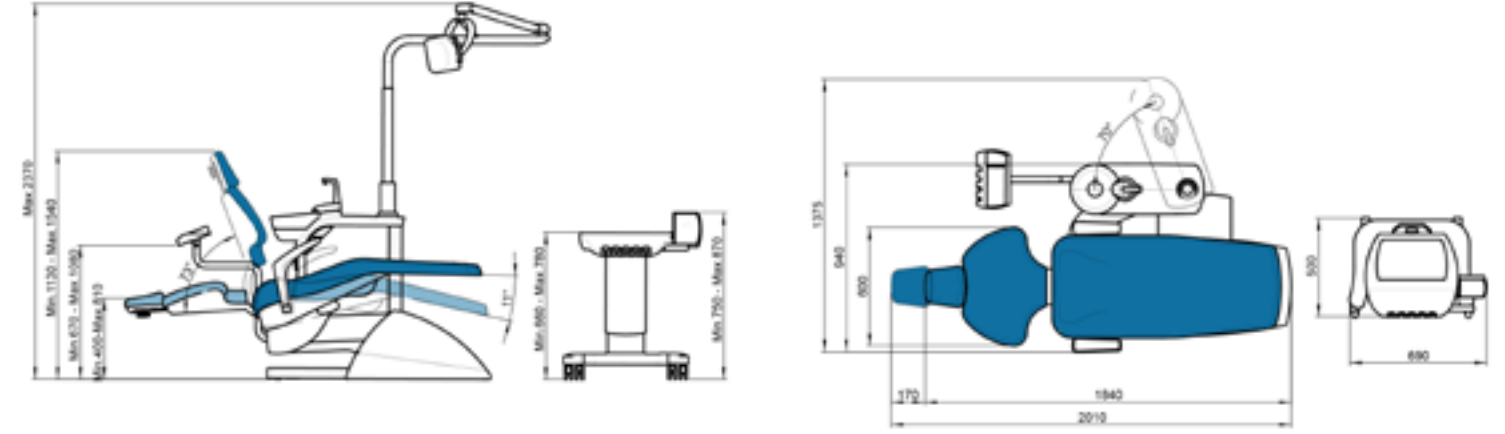
Zuverlässig
Solide
Einfach

MAßE

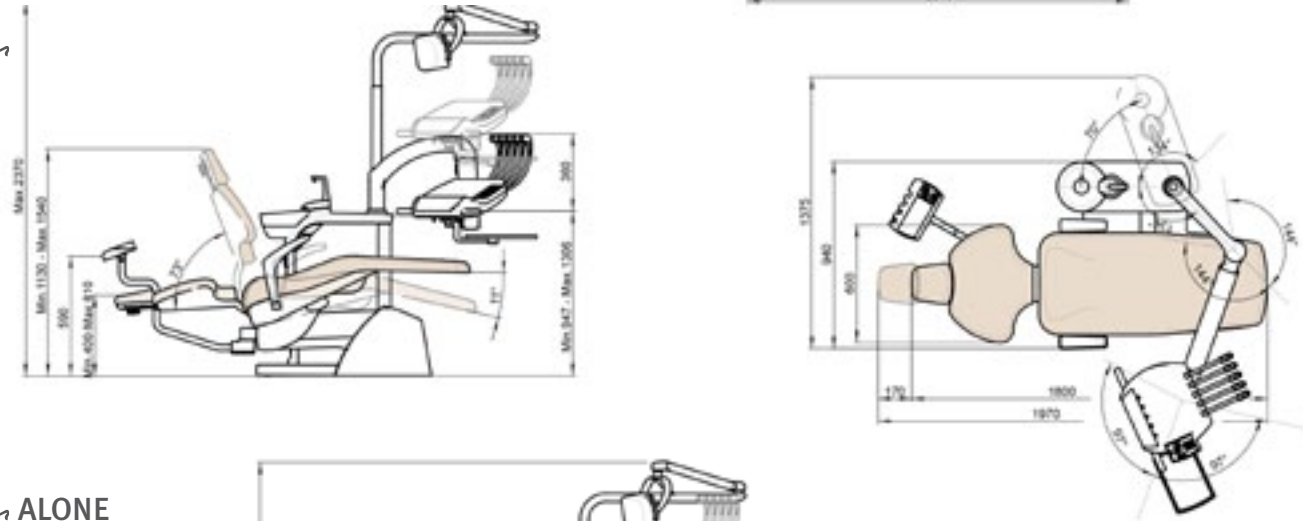
Sd-150 - Sd-175



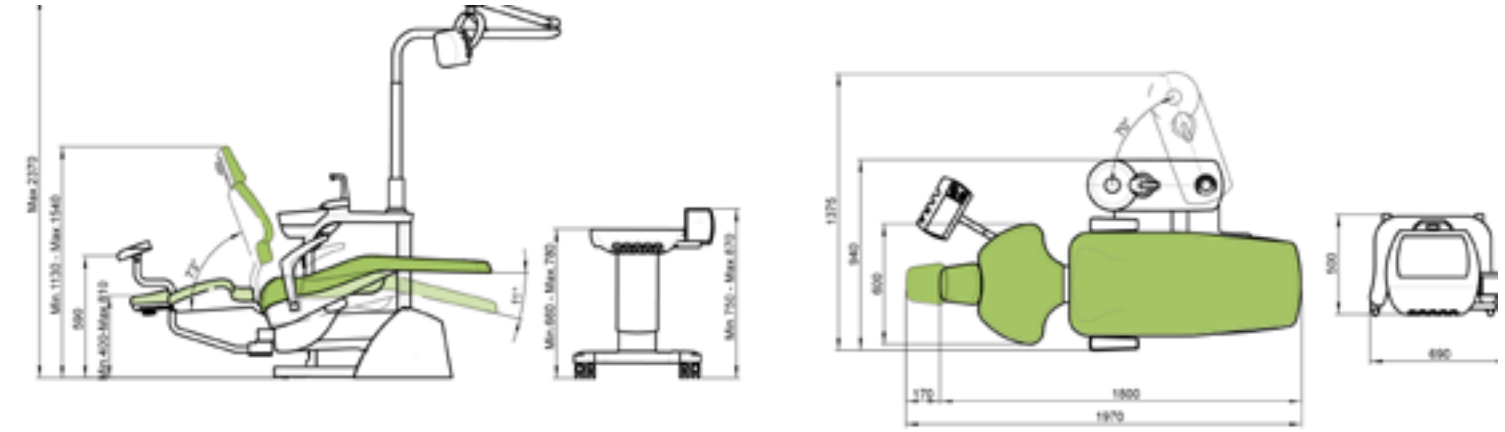
Sd-60 - Sd-25



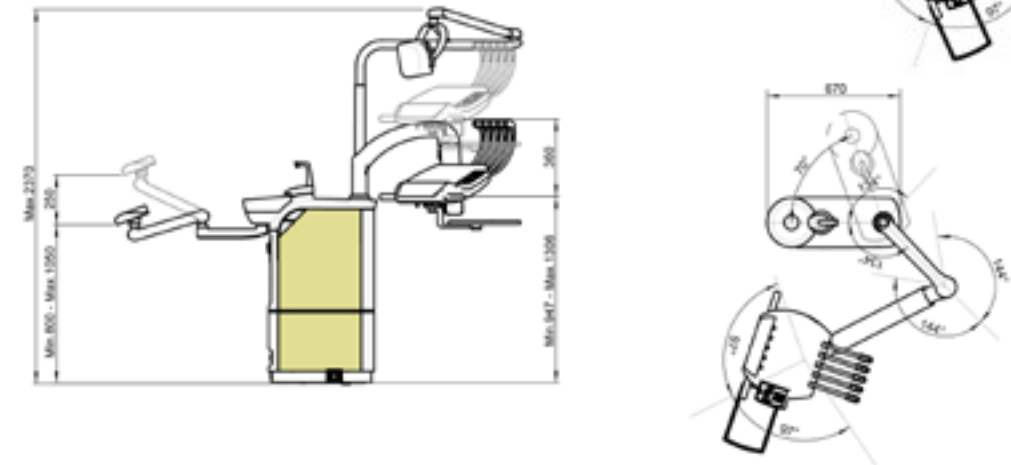
Sd-150 *Scandinavian*



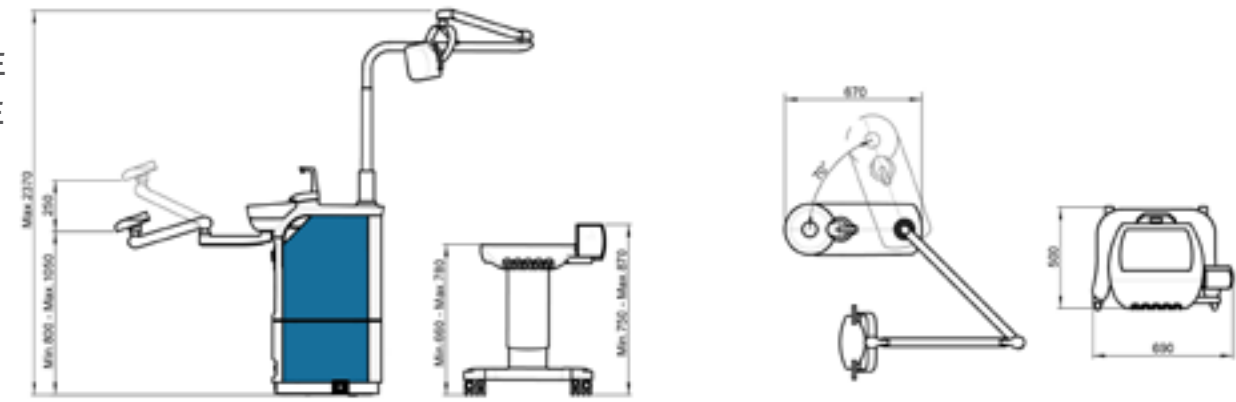
Sd-60 *Scandinavian*
Sd-25 *Scandinavian*



Sd-150 *Scandinavian* ALONE

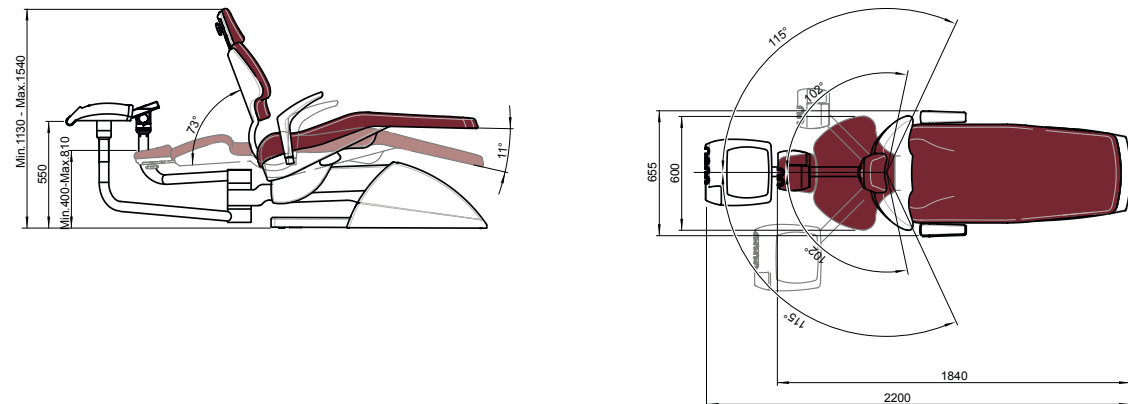


Sd-60 *Scandinavian* ALONE
Sd-25 *Scandinavian* ALONE

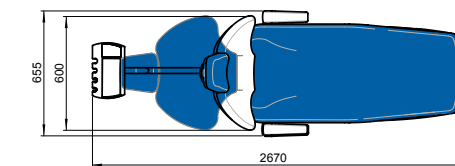
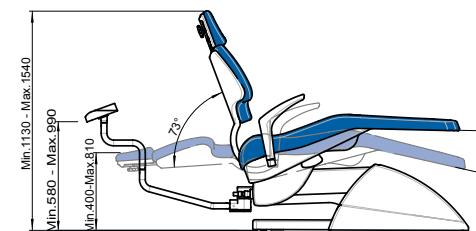


MAßE

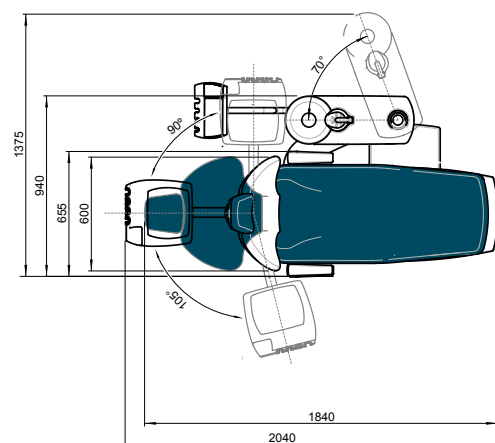
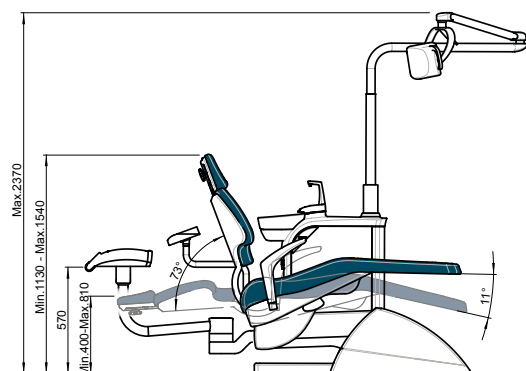
Ancar-3250



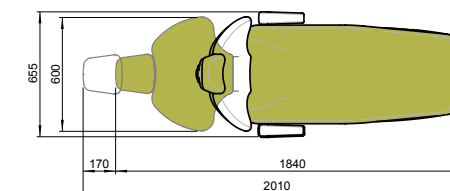
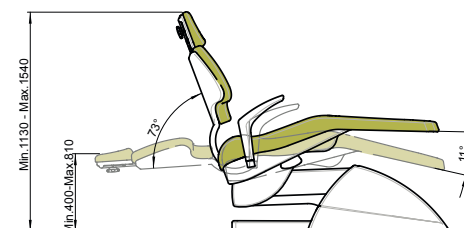
ANCAR 3100



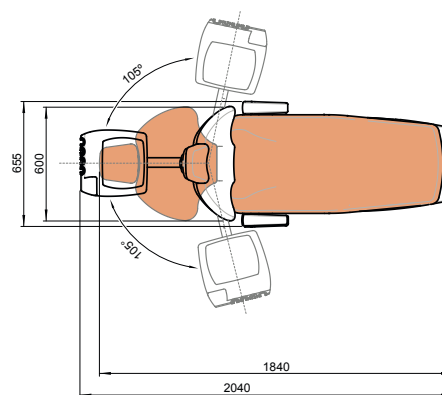
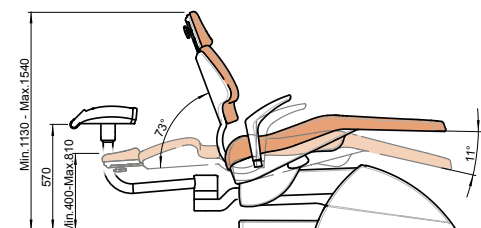
Ancar-3200HB



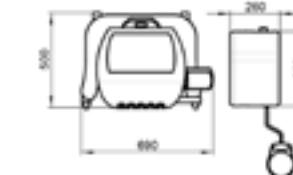
ANCAR 3000



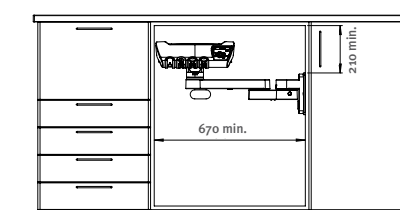
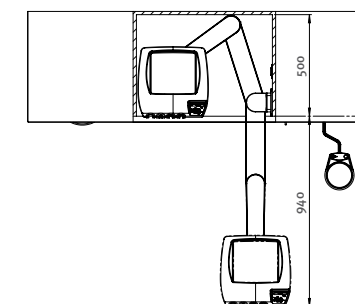
Ancar-3200



Cd-25



CT10



TECHNISCHE DATEN

Spannung	220 - 240 V~
Frequenz	50 Hz
Luftdruck	5,5 Bar
Wasserdruck	3 Bar
Max. Leistungsaufnahme	900 W
Elektrische Schutzklasse	I
Betriebsart	Aussetzbetrieb
Höchstzulässige Traglast (Patient)	160 kg
Höchstzulässige Traglast Instrumentenablage	2 kg
Instrument elektrischer Mikromotor	24 VDC / 65 W
Instrument Mikromotor MX	24 VDC / 60 W (crête de 130 W)
Leuchtmittel Instrumentenlicht	3 V - 7 V / 2,5 W
Zahnsteinentfernungsgerät	24 VAC / 35 W
Polimerisationslampe	24 VAC / 150 W
3-F-Spritze	
Klassifizierung der Einheit nach 93/42/CEE	Clase IIa
Isolierung	Type B
Netto- / Bruttogewicht	240 kg / 290 kg
Typ der Behandlungseinheit	Elektropneumatisch
Installationsart	Festinstallation
Hauptsicherung	6.3 A / 250 V
Sicherung Bewegungssteuerungsplatine	T 32 mA / 250 V
Primärsicherung Trafo, 9015093 PCB	TT 2,5 A / 250 V
Absicherung 24-VAC-Leitung (gelb/gelb)	Polyswitch RUE600
Absicherung 17-VAC-Leitung (rot/rot)	Polyswitch RUE600 + RUE185
Nebenausgänge 24 VAC	4 x groupe hydrique 1 x boîtier de connexions
Sauganschluss	500 W / 230 V. Relais 20 A / 250 V
AUX-Anschluss potentialfrei Anschlussbox	Max 250 V / 5 A